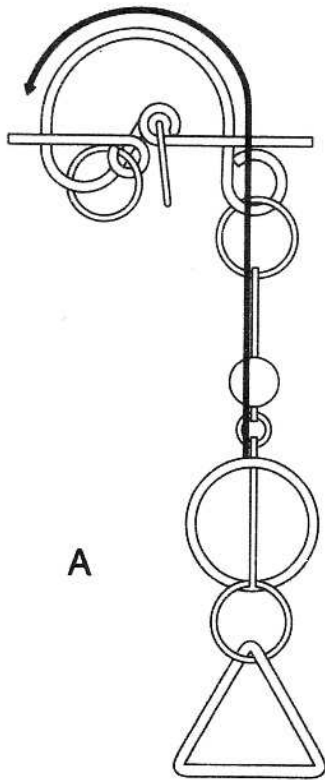




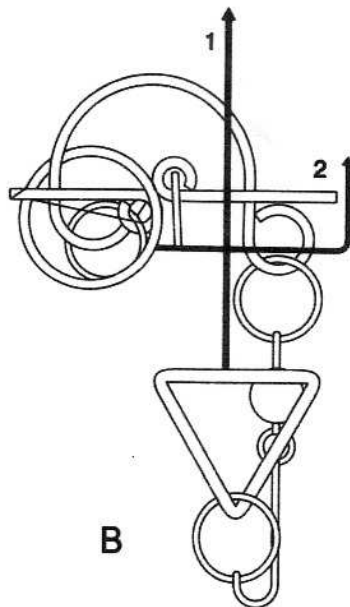
www.knobelspiel.de

Art.-Nr. BA1105

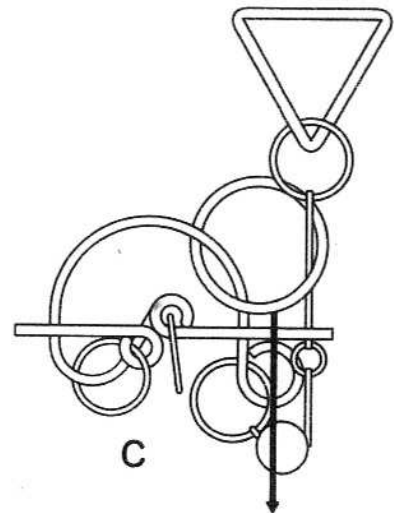
Lösung Metallpuzzle Master's Puzzle E von Mi Toys



A



B



C